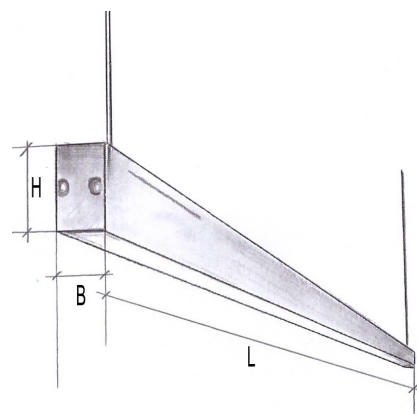
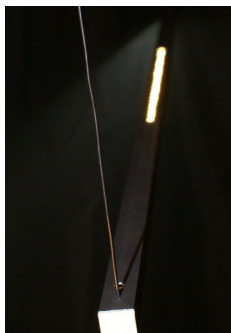




Die LED-Pendelleuchte PendoloD2 grande in verschiedenen Standardlängen beleuchtet Tische mit raffinierter Technik.

Sie besticht durch ihr schlichtes Design und Ihrer grossen Wirkung.

2/3 Licht nach unten,



► schlicht

Gross in der Wirkung, schlicht im Design.

Die BestLight PendoloD2 grande besticht in Form und Funktion.

- Lichtwirkung nach oben und unten
- Quadratisch schlicht und hell

► praktisch

Die PendoloD2 grande passt zu jedem Tisch und jeder Theke. Sie ist erhältlich in den Längen 0.65m, 0.95m, 1.25m, 1.55m und 1.85m.

► Typen

BestLight#:	Typ:	Licht:	Abmessung: (LxHxB)	Elektrische Daten:
BI-007-0210	PendoloD2 grande 0.65	1340lm/2700K	650x30x18.5	24VDC; 13W
BI-007-0211	PendoloD2 grande 0.65	1340km/2700K	650x30x18.5	230VAC; 16W
BI-007-0220	PendoloD2 grande 0.95	1860lm/2700K	950x30x18.5	24VDC; 18W
BI-007-0221	PendoloD2 grande 0.95	1860lm/2700K	950x30x18.5	230VAC; 21W
BI-007-0230	PendoloD2 grande 1.25	2580lm/2700K	1250x30x18.5	24VDC; 24W
BI-007-0231	PendoloD2 grande 1.25	2580lm/2700K	1250x30x18.5	230VAC; 27W
BI-007-0240	PendoloD2 grande 1.55	3200lm/2700K	1550x30x18.5	24VDC; 32W
BI-007-0241	PendoloD2 grande 1.55	3200lm/2700K	1550x30x18.5	230VAC; 35W
BI-007-0250	PendoloD2 grande 1.85	3600lm/2700K	1850x30x18.5	24VDC; 35.5W
BI-007-0251	PendoloD2 grande 1.85	3600lm/2700K	1850x30x18.5	230VAC; 38W



Netzteilgehäuse für 230VAC Version

Alle Ausführungen sind auch in 3000K und 4000K erhältlich. Technische Änderungen vorbehalten, Raumtemperatur 20°C gem. unseren AGB, exWork, exkl. MwSt.