

BestLight AG

Industrieweg 2, 3360 Herzogenbuchsee

phone +41 (0)33 511 25 25

fax +41 (0)33 511 25 26

info@bestlight.ch

www.bestlight.ch

BestLight

www.bestlight.ch

LED-Montageanleitung

Spannungsabfall:

Spannungsabfall im Leiter:

$$U_v = I \times L \times \Phi / A =$$

$$U_v = A \times m \times \Omega \times \text{mm}^2 / \text{mm}^2 \times m$$

$$U_v = A \times \Omega$$

Ohmsches Gesetz: $U = I \times R$

Roh Kupfer

$$0.0178 \Omega \times \text{mm}^2 / m$$

LigeroD2 148: (8.9 Watt, 24VDC)

$$I = P / U = 8.9\text{Watt} / 24\text{VDC} = 370.8\text{mA}$$

$$U_v = \frac{0.3708\text{A} \times 10\text{m} \times 0.0178 \Omega \times \text{mm}^2}{0.5\text{mm}^2 \times m} = 0.132 \text{ V}$$

→ Leitungslänge in & zurück!!

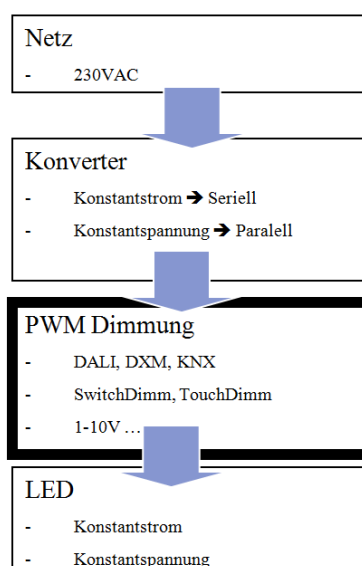
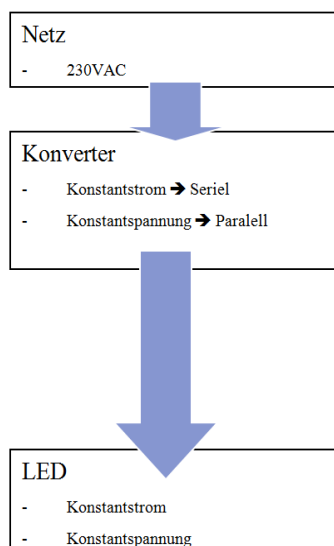
Beachten Sie den Spannungsabfall in den Zuleitungen und dimensionieren Sie diese entsprechend. Wir empfehlen folgende Querschnitte:

	max Strom	Querschnitt					LED Modul Spannung (V)		
		0,5mm²	0,75mm²	1mm²	1,5mm²	2,5mm²	min	max	
10W Konverter	8V	1,25A	0,5m	0,5m	1,0m	1,0m	2,5m	8,0V	9,0V
	12V	0,831A	1,0m	1,0m	2,0m	3,0m	5,0m	12,0V	13,4V
	24V	0,42A	2,5m	3,0m	5,0m	7,5m	12,5m	24,0V	26,0V
25W Konverter	8V	3,125A	1,5m	2,25m	3m	4,5m	7,5m	8,0V	9,0V
	12V	2,1A	3,5m	5,25m	7m	10,5m	17,5m	12,0V	13,4V
	24V	1A	11m	16,5m	22m	33m	55m	24,0V	26,0V
70W Konverter	8V	8,75A	0,5m	0,75m	1m	1,5m	2,5m	8,0V	9,0V
	12V	5,8A	1m	1,5m	2m	3m	5,0m	12,0V	13,4V
	24V	2,92A	3,5m	5,25m	7m	10,5m	17,5m	24,0V	26,0V
100W Konverter	8V	12,5A	0,4m	0,5m	0,7m	1,1m	1,8m	8,0V	9,0V
	12V	8,33A	0,7m	1,1m	1,4m	2,1m	3,5m	12,0V	13,4V
	24V	4,16A	2,5m	3,7m	4,9m	7,4m	12,3m	24,0V	26,0V

Die maximale Kabellänge, spiegelt die Distanz zwischen LED Konverter und LED Modul wieder.

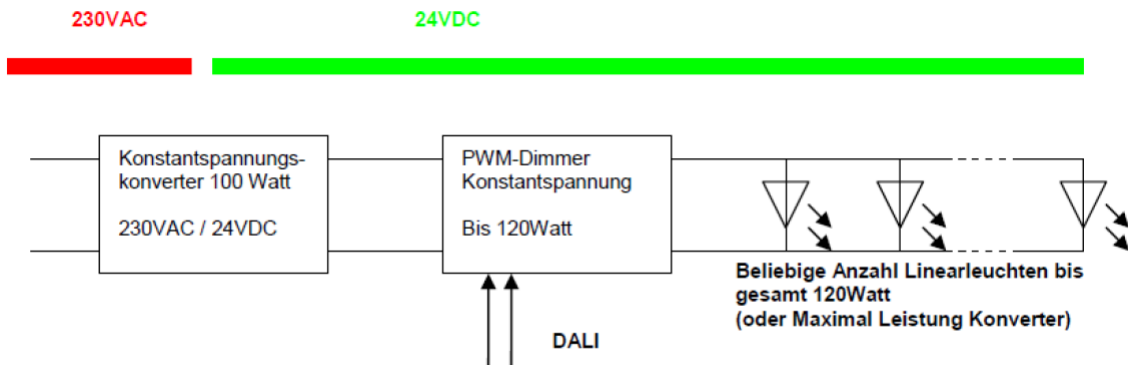
Bitte berücksichtigen Sie auch die max. und min. Spannung am LED Modul, welche für einen korrekten Betrieb sichergestellt werden muss.

Verdrahtung:

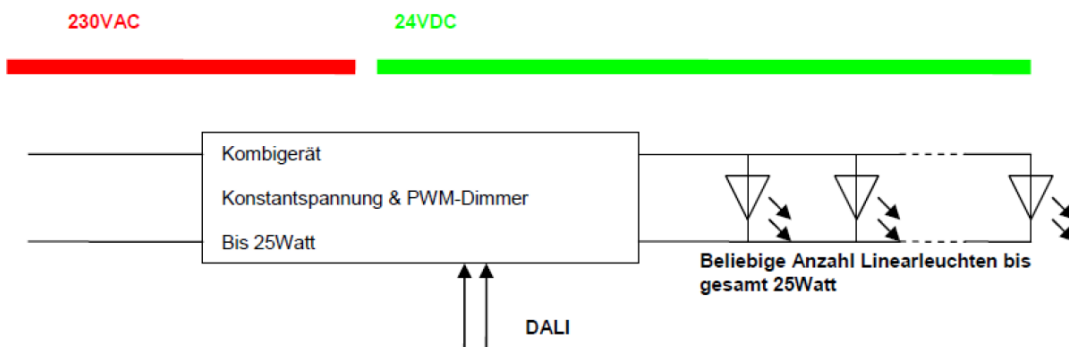


Konstantspannung:

DALI mit Netzteil & Dimmer:

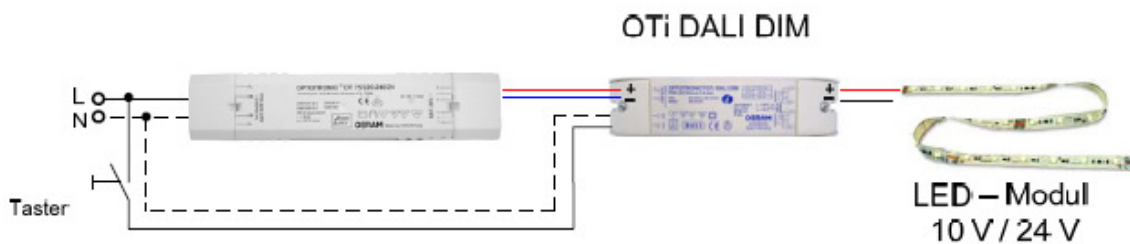


DALI mit Kombigerät

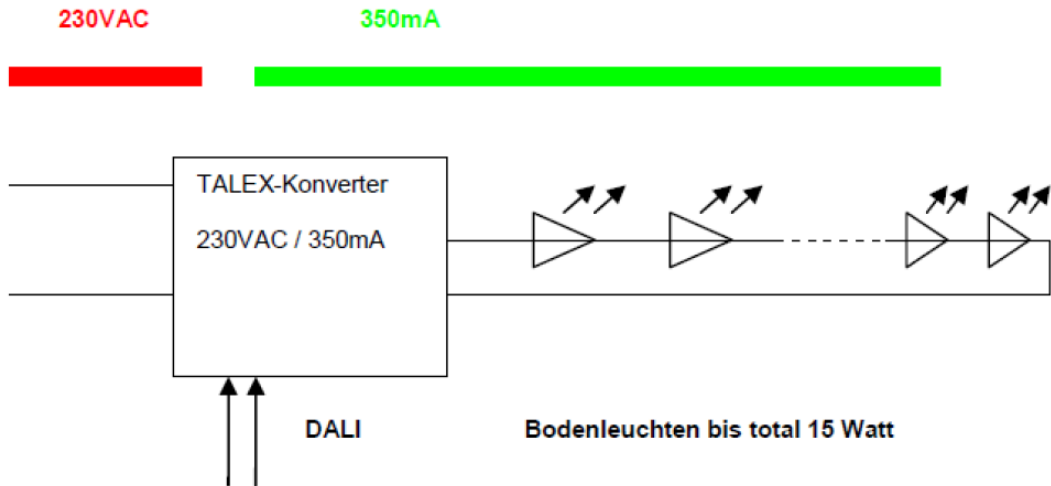


Touch DIMM mit Netzteil & Dimmer:

(kurz Drücken: ON/OFF; Lang drücken: dimmen +/-; 2xschnell drücken: Dimmwert speichern)

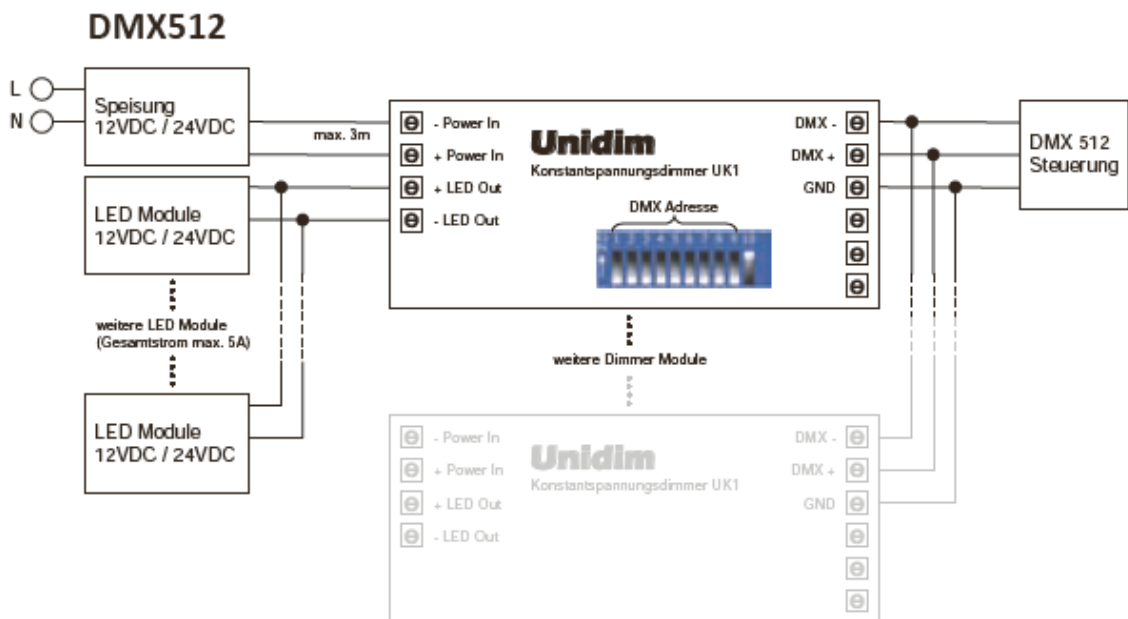


Konstantstrom:

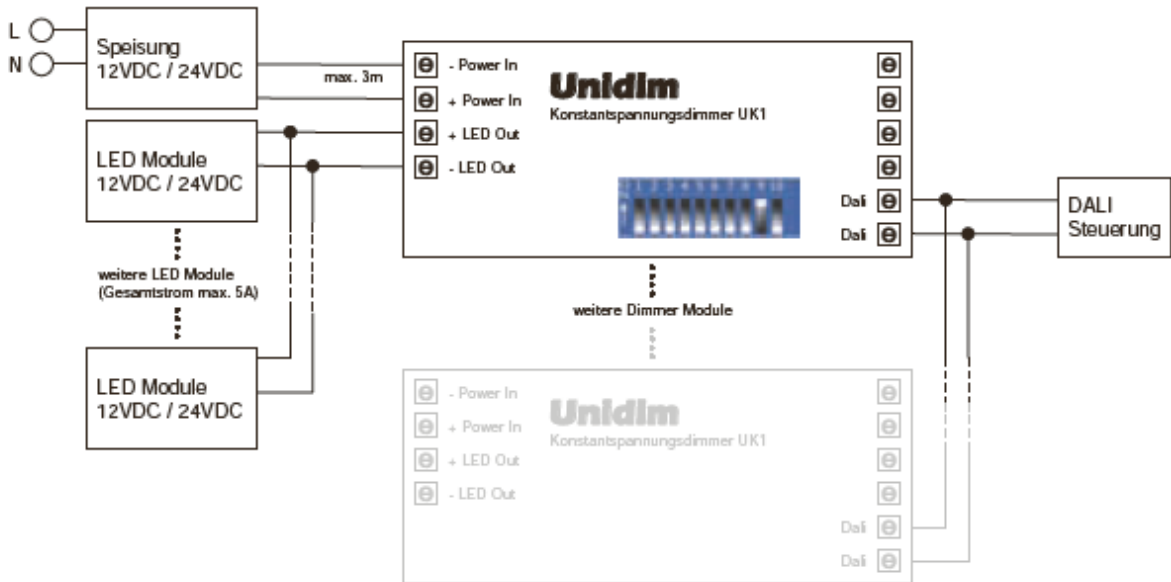


UniDimm:

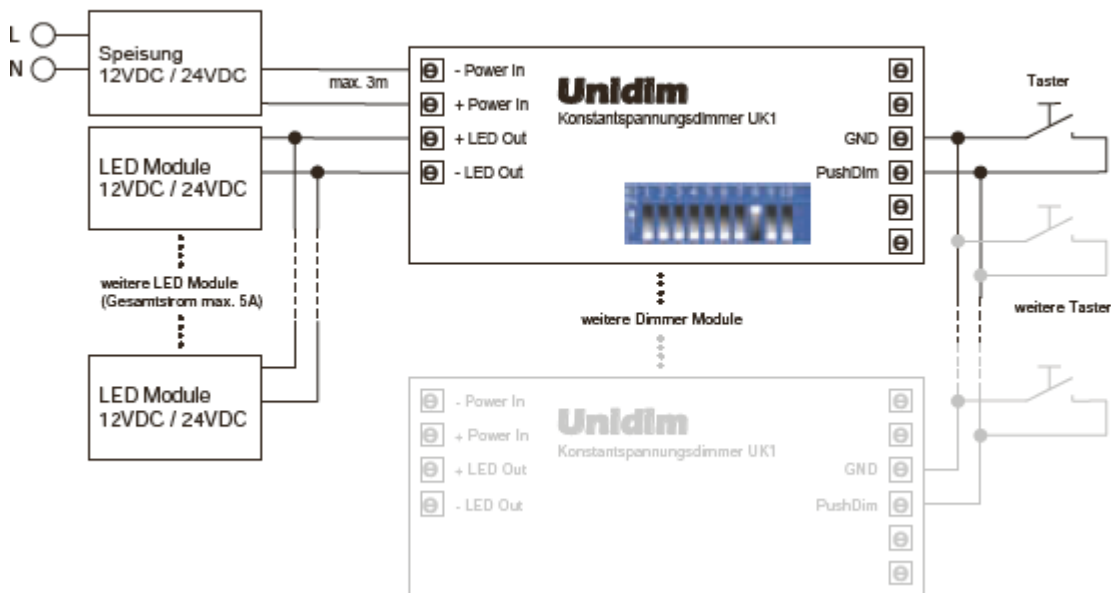
DMX (Adresse über DIP-Switch einstellbar):



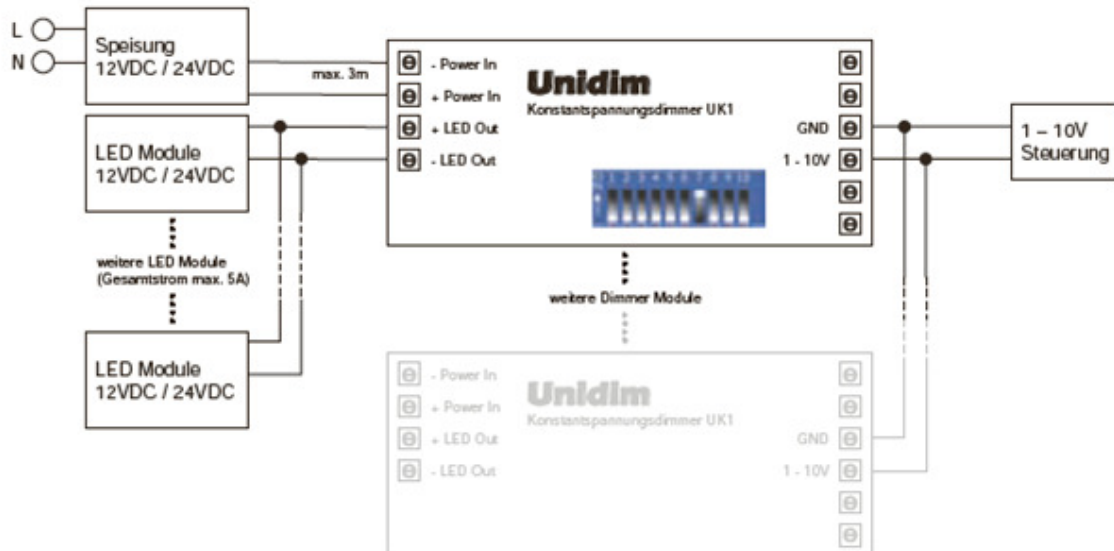
DALI:



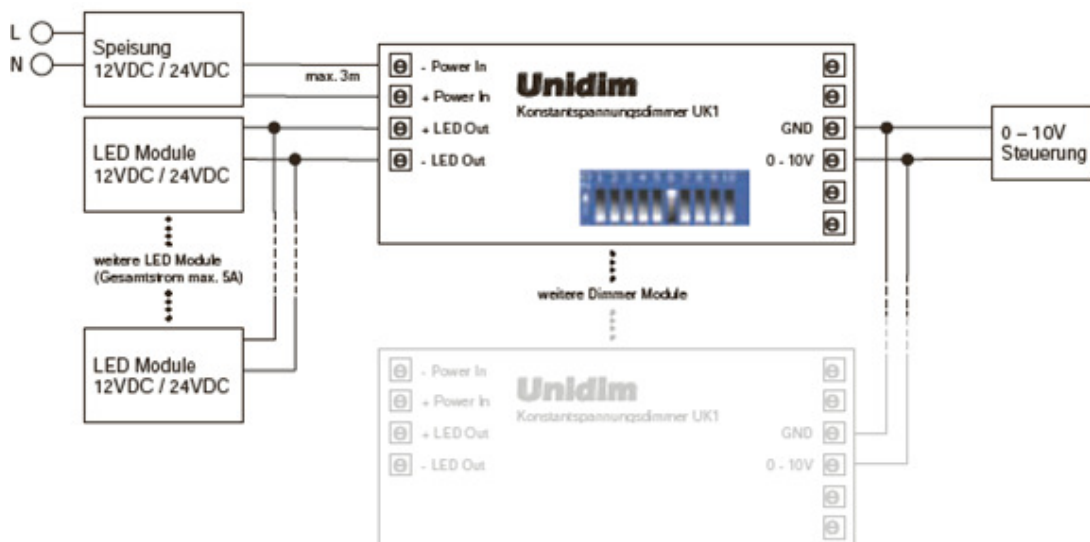
PushDim (Taster oder Impuls, Dimmggeschwindigkeit einstellbar):



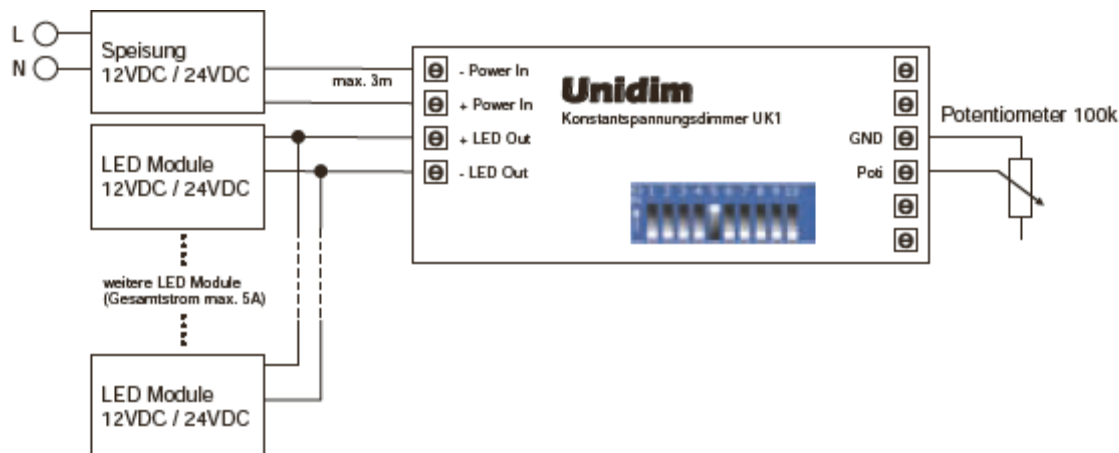
1-10V:



0-10V:



Potentiometer (100kOhm):



für detaillierte technische Daten zum UniDimm, verlangen Sie bitte das Datenblatt.

Allgemeine Montagevorschriften:**1. ESD Montagevorschriften:**

Die LED Leuchte darf nicht geöffnet werden.

Die Elektronikkomponenten, LED sowie die Anschlüsse welche auf die Baugruppe führen nicht berühren. Statische Entladung führt zur Zerstörung der Elektronikkomponenten!

2. Vorschriften für mechanische Montage von Linearleuchten

Linear LED Leuchten mit einer Länge grösser 1.5m müssen von zwei Personen montiert werden!

Torsion (Verdrehung und Verbiegungen) der Leuchte, auch von ihrem Eigengewicht, führt zur Beschädigung der Lötstellen in der Leuchte und somit zum Defekt.

Bei einem Einbau der LED Leuchte in eine vorgefertigte Nut darf kein säurehaltiges Silikon verwendet werden, die austretenden Dämpfe beschädigen die LED.

3. Vorschriften für die Umgebung

Die LED Leuchte sind, wenn nicht anders beschrieben, nur für den Einsatz im Innenbereich geeignet. Sie dürfen, wenn nicht anders beschrieben, nicht in feuchter oder nasser Umgebung oder in Räumen mit einer Temperatur > 25°C, eingesetzt werden.

4. Vorschriften für die Speisung

Es dürfen nur die von BestLight gelieferten oder vorgegebenen Netzteile sowie Ansteuerungsmodule eingesetzt werden.

Für Schäden, welche aus Nichteinhaltung der aufgeführten Vorschriften entstehen, wird keine Garantie oder Haftung übernommen.

Des Weiteren gelten die allgemeinen Geschäftsbedingungen (AGB) der BestLight AG.